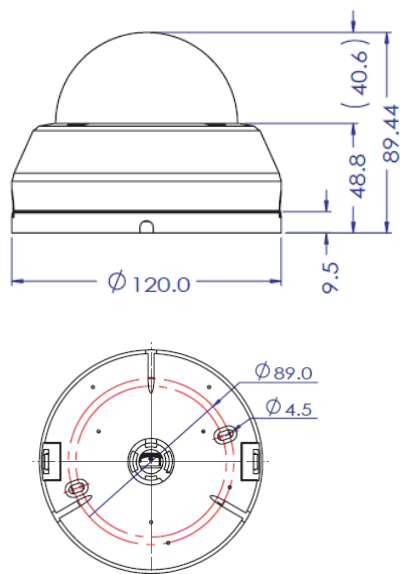


EX-SDI /HD-SDI 固定・プラスチック屋内 ドームカメラ

FIS-V12002D-R



寸法



特長

- Panasonic 1/3" CMOS Sensor
- 解像度 :1080p30(25)
- トゥルー・デイ&ナイト機能 (ICR)
- 3D-DNR (デジタルノイズ除去)
- リアル・WDR
- HME / 逆光補正 機能
- 霧除去機能
- センスアップ機能
- 強化デイ&ナイト機能
 - LED動作ポイント選択
 - 外部LEDオン/オフ制御
- 16箇所のプログラム可能なプライバシーゾーン
- 4つのプログラム可能なモーション検知
- ミラー/フリップ機能
- 簡単なアイコン主体のオンスクリーン表示メニュー
- セカンダリー映像出力
- スマートIR (内蔵 IR LED 24個)
- 360°パン・90°チルト・IRチルト65°
- 4Dジンバル (IRパン355°)
- DC12V/AC24V デュアル電圧オプション
- 遠隔コントロール通信 : RS485オプション
- 2.8 ~ 12mm バリフォーカル P-Iris レンズ

機器仕様

カメラ	NTSC	PAL
センサータイプ	Panasonic 1/3" CMOS Sensor	
画素数	1944(H)x1092(V)	
最低照度	カラー (デイ) : 0.03Lux (F1.4, 30IRE) 白黒 (ナイト) : 0Lux (IR 使用)	
映像出力	SDI 1080p30fps / 720p60fps / 720p30fps	
解像度	1920 X 1080 (1080p)	
S/N 比	55dB 以上	
シャッタースピード	1/30(25)~1/30,000	
同期システム	内部同期	
ホワイトバランス	オート/オート-ex/プリセット/マニュアル	
電氣的仕様		
電圧	DC12V / AC24V	
消費電力	最大 [DC12V LED オン : 5.41W] 最大 [AC24V LED オン : 5.15W]	
機械的仕様		
動作温度	-20℃ ~ +50℃	
動作湿度	90%未満 (結露無き事)	
寸法	Ø120 X89.4mm	
重量	正味重量 : 210g	